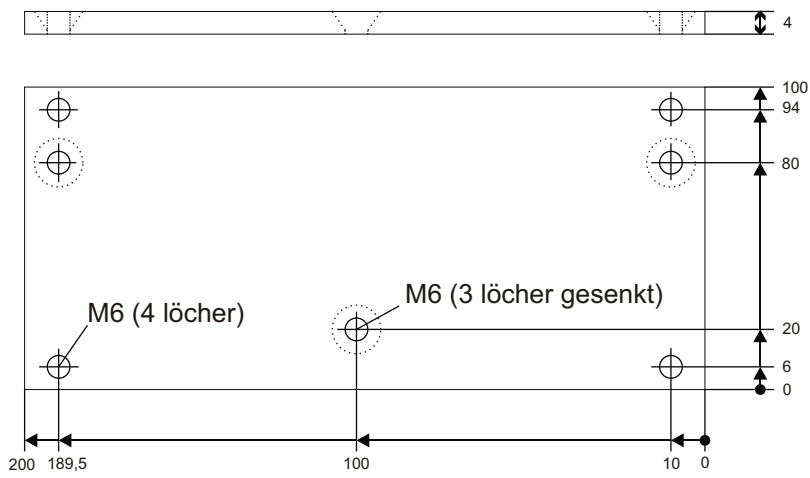


Montageplatte



Bitte ca. 100mm Radius für Anschlusschlauch berücksichtigen !

